

型材组件规格书

LLS-L 系列

BE9435



【BE9435】



Silver

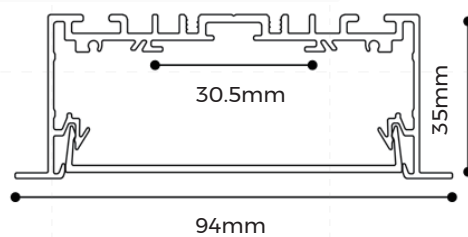
Black

White

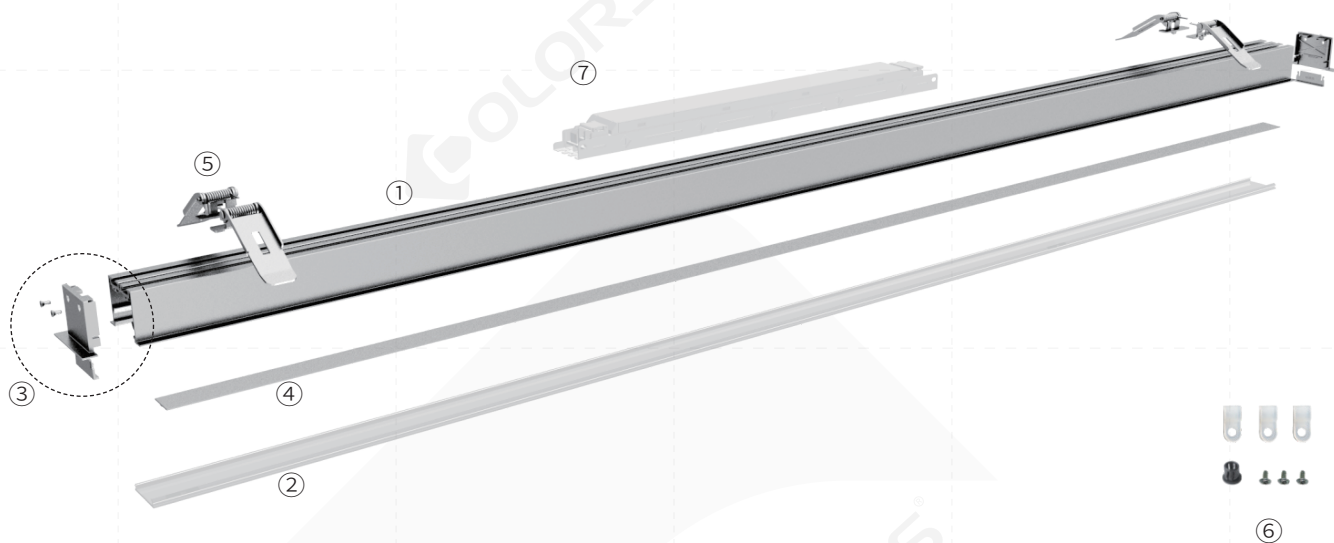


【基本特征】

- 创新堵头，全包无漏光
- 德国进口面罩，出光均匀柔和
- 超自由拼接组合：180°直连、L型、T型、X型
- 嵌入安装，方便快捷



【爆炸示意】



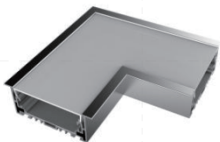
【标配信息】

图示	名称	参数
	①型材	型材重量: 2.55kg/2.5m 外型尺寸: L2500*W94*H35mm 材料: AL6063-T5 表面工艺: 阳极氧化
	②面罩	款型: 磨砂扩散 材料: PC; 透光率: 75% 外型尺寸: L2500*W72.3*H10mm PC特性: 温度每上升(下降)10°C, 面罩会延伸(收缩)0.8mm/m
	③堵头	型号: EC-BE9435FSS 尺寸: L94*W35*H15mm
	④软板光源 DL8280-24V-30mm	材质: FPC 显指: >80/90 色温: 2700/3000/3500/4000/5000/6500K 电压: 24V; 功率: 30W/m; 流明: 4080Lm/m 板宽: 30mm; 最小裁剪单元: 14LEDs/50mm
	⑤嵌入配件	型号: RB-02 尺寸: L68.5*W35*H31.6mm

图示	名称	参数
	⑥辅料包	型号: BG-02
	⑦电源	型号: BN-V24-060P-V1 尺寸: L329*W30*H17mm
	集成走线包	调光方案型号: CM-03; CM-06 非调光方案型号: CM-04; CM-05
	反光纸	型号: BG-24 尺寸: L25000*W26.3*H0.2mm
	整灯拼接条	型号: EX-17

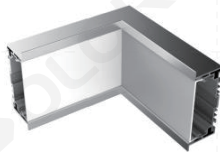
【转角配件】

L型转角 (L90-BE9435)



Al6063-T5 和 PC
L157*W157*H35mm

L型内转角 (L90N-BE9435)



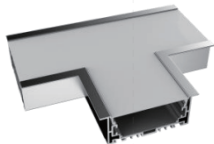
Al6063-T5 和 PC
L150*W150*H94mm

L型外转角 (L90W-BE9435)



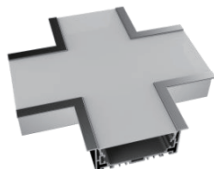
Al6063-T5 和 PC
L150*W150*H94mm

T型转角 (T90-BE9435)



Al6063-T5 和 PC
L200*W157*H35mm

X型转角 (X90-BE9435)

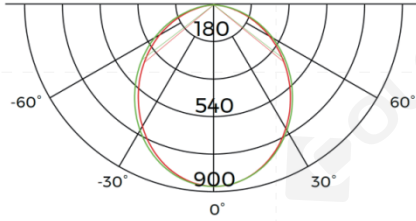


Al6063-T5 和 PC
L200*W200*H35mm

* 转角不含光源

【光学参数】

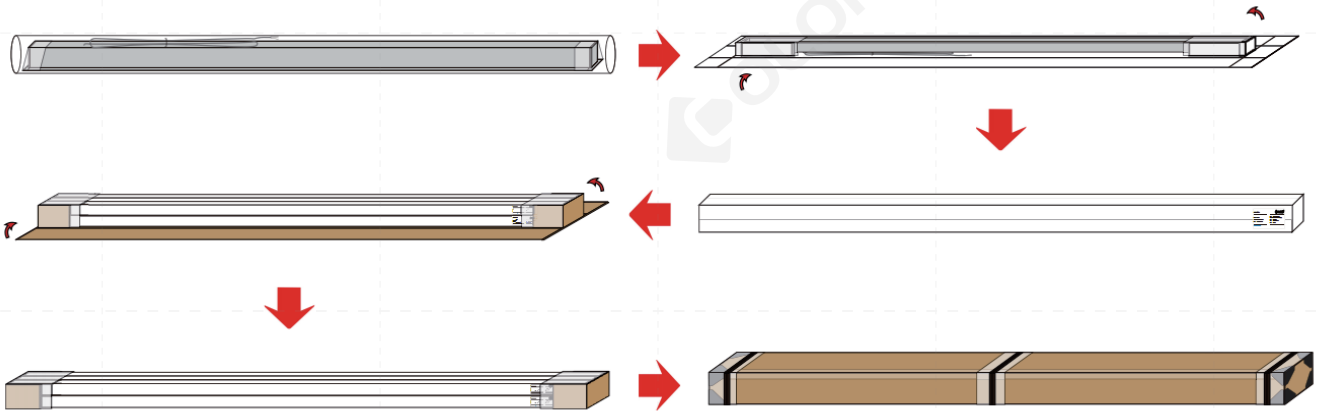
1 M 灯具测试 (配 DL8280-24V-18mm 光源, 扩散面罩)



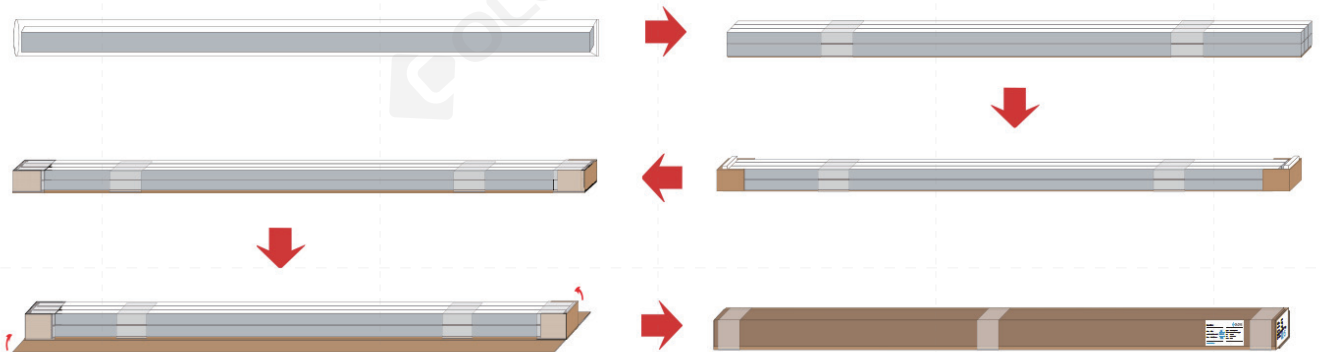
Height	Eavg, Emax	Angle: 101.12deg	Diameter
1m	312.8, 877.3lx		243.14cm
2m	78.20, 219.3lx		486.29cm
3m	34.75, 97.48lx		729.43cm
5m	12.51, 35.09lx		1215.71cm
7m	6.384, 17.90lx		1966.01cm

【包装信息】

单支分销独立包装：



整箱包装：



部件	包材类型	尺寸(mm)	净重(kg)	毛重(kg)	整箱数量
单支	纸箱	2560*99*65mm	2.88	3.32	1pcs/box
单支分销独立包装	纸箱	2580*228*219mm	17.29	19.90	6pcs/box
整箱包装	纸箱	2580*192*168mm	16.43	18.91	6pcs/box